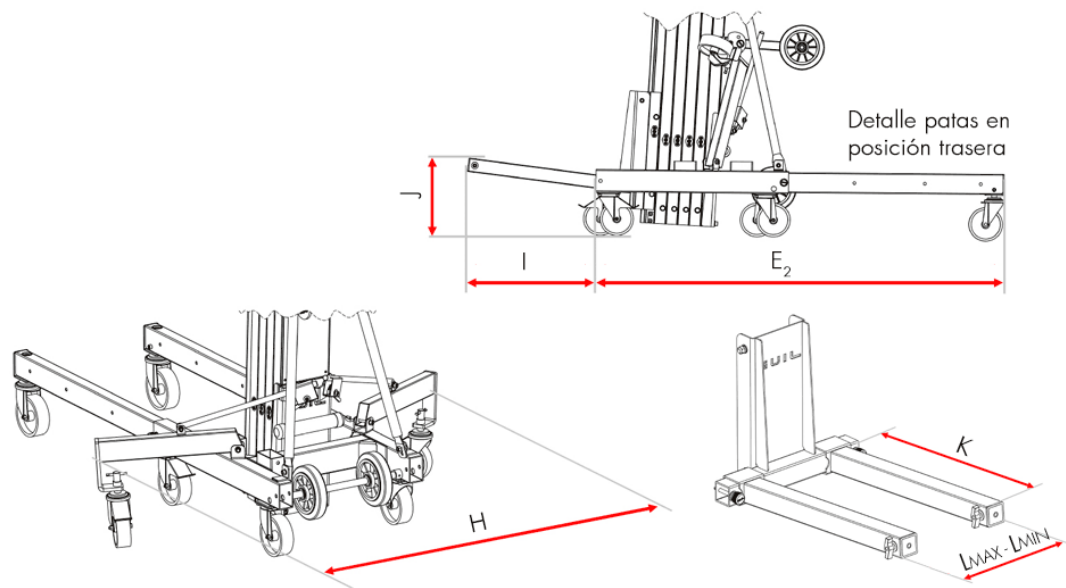


TORO D-404

PLEGADA		cm / ft	
Altura	A	199	/ 6.5
Longitud	B	95	/ 3.1
Ancho	C	66	/ 2.1
DESPLEGADA		cm / ft	
Altura Máxima	Horquillas subidas	D ₁	500 / 16.4
	Horquillas bajadas	D ₂	460 / 15.1
Longitud	Patas delanteras	E ₁	192 / 6.3
	Patas traseras	E ₂	183 / 6
Ancho	F	66	/ 2.1
Altura de las patas	G	28	/ 0.9

CARACTERÍSTICAS TÉCNICAS TORO D-404

Altura de trabajo	Horquillas subidas	5,00 m
	Horquillas bajadas	4,60 m
Carga máxima		420 Kg
Altura plegada		1,99 m
Peso Neto		171 Kg
Nº de Tramos		3
Medidas Plegada		95 x 66 x 199 cm
Medida del perfil (ancho)		208 mm
Altura de Carga		33 cm
Material		Aluminio/Acero
Conforme la Normativa		2006/42/CE



TORO D-404

DESPLEGADA		cm / ft	
Ancho con los estabilizadores desplegados	H	147	/ 4.8
Distancia hasta la pared	I	57	/ 1.9
Altura de Carga	J	33	/ 1.1
HORQUILLAS		cm / in	
Longitud	K	66	/ 26
Ancho máximo	L _{MAX}	47.5	/ 18.7
Ancho mínimo	L _{MIN}	35.5	/ 14