



T 86 J

Especificaciones

Altura de trabajo	28.00 m	(92 ft)
Altura de plataforma	26.20 m	(86 ft)
Alcance horizontal	23.47 m	(77 ft)
Altura del mastil	483 m ²	(5201 ft ²)
Capacidad	227 kg	(500 lbs)

Dimensiones

Medidas de la plataforma	0.91x1.83 m	(36x72 in)
Altura total	2.90 m	(116.4 in)
Longitud total*	11.30 m	(444 in)
Anchura total de la máquina	2.40 m	(96 in)
Distancia entre ejes	3.00 m	(120 in)
Radio de giro exterior	2.40 m	(96 in)
Altura libre sobre el suelo	0.30 m	(12 in)

Rendimiento

Velocidad máxima de desplazamiento	6.44 km/h	(4.0 mph)
Pendiente superable	48%	
Peso	17,695 kg	(39,000 lbs)

Accionamiento

Diesel

Motor

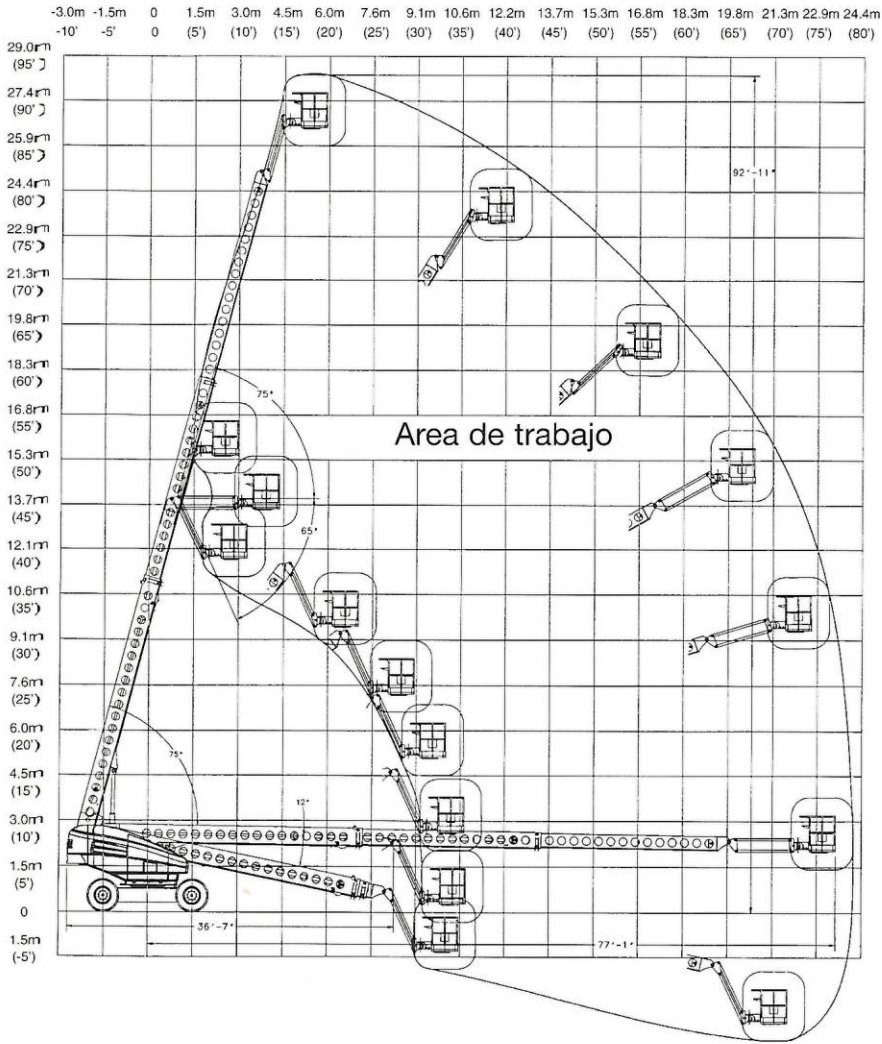
Motor diesel Cummins 4BT3.3
refrigerado por agua

**EJES NO EXTENSIBLES
SIN PÉRDIDA DE TIEMPO PARA
EXTENDER EJES**

NUEVO

*Transport position - Jib Stowed under

*Published machine gradeability is theoretical. Machine to be in a stowed driving position. Always operate machine on a firm, level surface when elevated.



CARACTERISTICAS

Palanca de actuación proporcional tipo ajustable sistema "rampa a cero" (aunque el mando se lleve a tope, la actuación es proporcional tanto en arranque como en parada) para traslación, elevación, telescopaje y giro.

Mando de control de traslación no proporcional con interruptor de balancín movido por el pulgar

Interruptores de control no proporcional para dirección, nivelación de cesta y rotación de cesta.

Neumáticos 385/65D 22.5 - 18PR rellenos de foam

Motor diesel Cummins 4BT 3.3l refrigerado por agua

Cubierta para la caja de controles de la cesta

Sistema de desconexión eléctrica del bloqueo

Tracción a cuatro ruedas/Dirección a cuatro ruedas

Línea de corriente a 220V AC en la plataforma y chasis

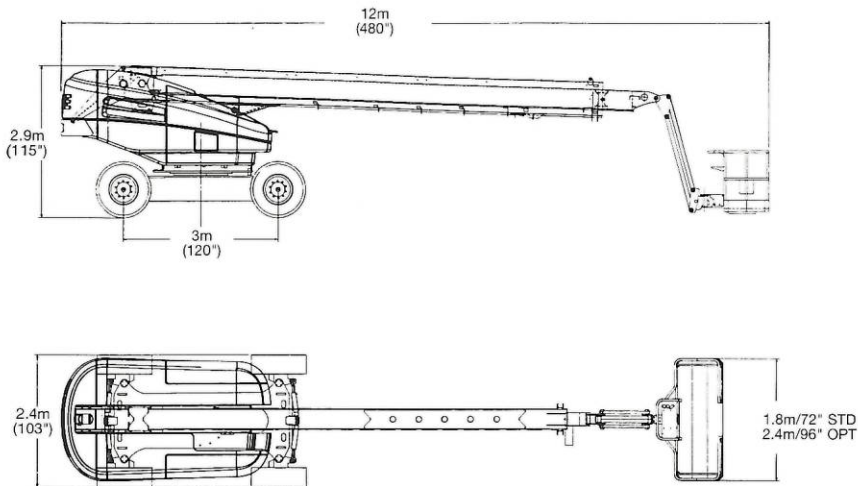
Alarma de inclinación con función de corte

Alarma de funcionamiento

Descenso de emergencia, eléctrico

OPCIONALES

- Conjunto de protección contra ambiente de trabajo hostil (pintura, chorreo de arena, etc.)
- Corte de desplazamiento a 8m de altura



Distribuido por:

PLAN DE PROTECCIÓN DEL PRODUCTO

Garantía de un año para piezas

Garantía de un año para mano de obra

Garantía de siete años para componentes estructurales



See warranty information for any limitations or restrictions that may apply
www.grovetworldwide.com

Grove and Grove logo are registered trademarks of Grove Worldwide in the U.S. and/or other countries. Copyright © 1999 Grove Worldwide. All Rights Reserved

International Sales - Grove Europe - 1 Emperor Way, Doxford International Business Park, Sunderland, SR3 3XR.

Telephone: 0191-515 7306 Fax: 0191-565 3736