

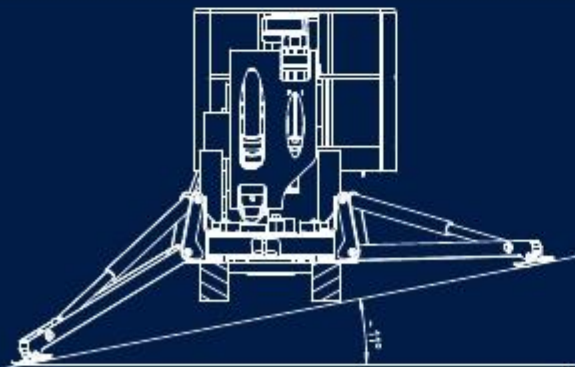
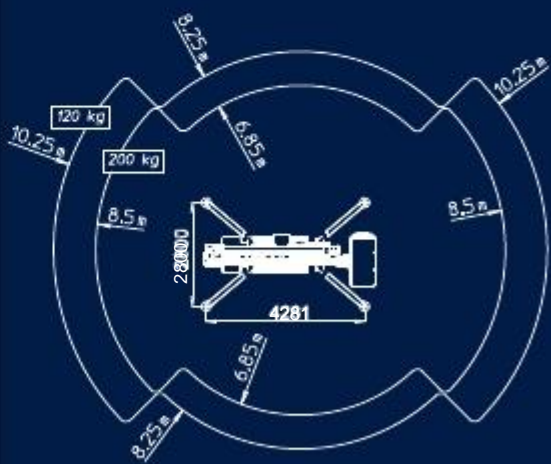
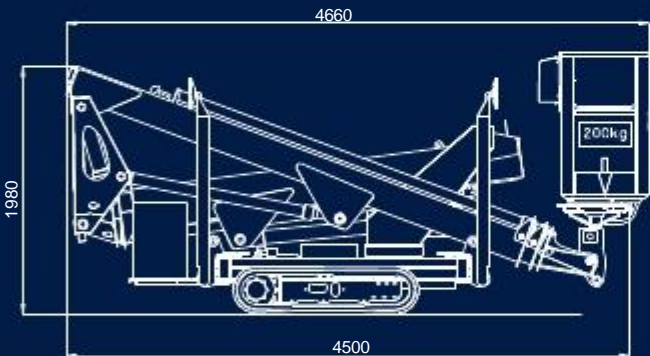
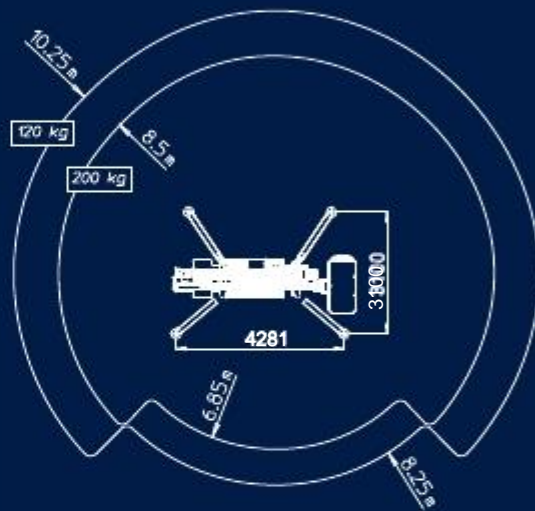
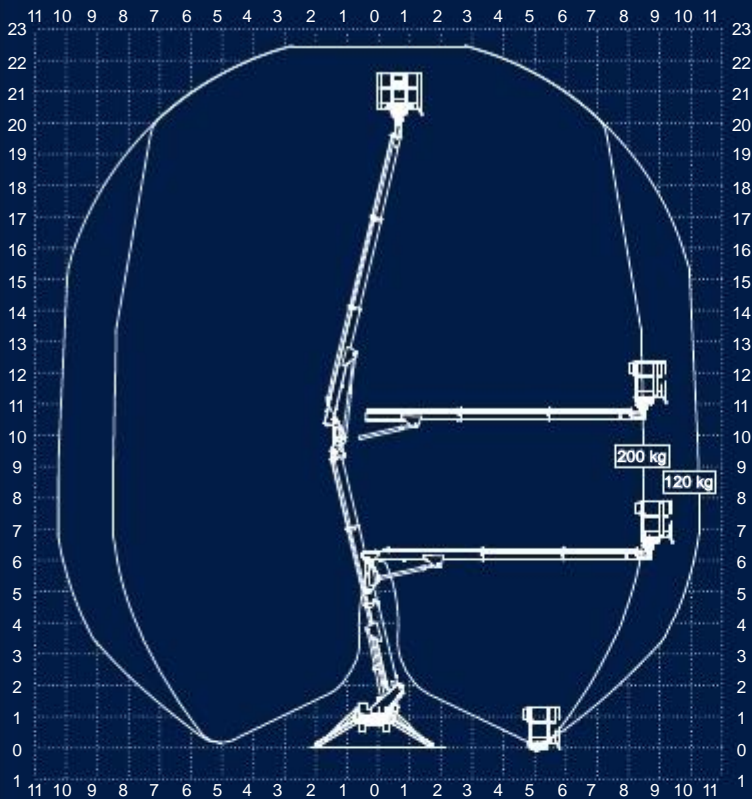
MULTITEL



SMX 225

Maxima altura de trabajo.	Max working height	Maximale Arbeitshöhe	Altezza max di lavoro	22,40 m
Maxima altura de plataforma.	Maximum platform height	Maximale Plattformhöhe	Altezza piano calpestio cestello	20,40 m
Alcance maximo de trabajo.	Max working outreach	Maximale seitliche Reichweite	Sbraccio max di lavoro	
<i>Estabilizadores extendidos</i>	<i>fully extended stabilizers</i>	<i>Ganz Ausgefahrene stutzen</i>	<i>stab. completamente estesi</i>	8,50 m (200 kg) - 10,25 m (120 kg)
<i>Estabilizadores parcialmente ex.</i>	<i>partially extended stabilizers</i>	<i>Partial Ausge Fahrene Stutzen</i>	<i>stab. parzialmente estesi</i>	6,85 m (200 kg) - 8,25 m (120 kg)
Giro de torre	Turret rotation	Schwenkbereich	Rotazione torretta	360°
Rotación de cesta	Cage rotation	Hydraulische Korbdrehung	Rotazione idraulica del cestello	90°+ 90°
Longitud del telescopico	Boom telescopic amplitude	Teleskopausschub	Escursione telescopica dei bracci	4,60 + 5,46 m
Dimensiones maximas de cesta	Max cage dimensions	Max Arbeitskorbabmessungen	Dimensioni max del cestello	1,40x0,70x1,10 m
Carga en cesta	Safe working load on cage	Tragfähigkeit	Portata cestello	200/120 kg
Motor termico	Engine	Thermomotor	Motore termico	Kubota Z 602 - 10,9kW / 3200 rpm
Motor eléctrico	Electric motor	E-Motor	Motore elettrico	2,2kW / 230V / 50Hz / 1500 rpm
Velocidad max. de translación	Max translation speed	Max. Fahrgeschwindigkeit	Velocità max traslazione	1,4 km/h
Pendiente máxima	Max surmountable slope	Steigfähigkeit	Pendenza max superabile	14° / 25%
Peso total.	Overall weight	Gesamtgewicht	Peso totale	2500 kg





MULTITEL

MULTITEL PAGLIERO S.P.A.
 Strada Statale, 114
 12030 MANTA (CN) - ITALY
 Tel. +39 0175 255211
 Fax +39 0175 255255
 info@multitelgroup.com
 www.multitelgroup.com

Filiali
 Corso Piemonte, 54
 10099 S. MAURO T.SE (TO)
 Tel. +39 011 2236792
 Fax +39 011 2236761

Via dell'Offelera, 106
 20047 BRUGHERIO (MB)
 Tel. +39 039 883393/4
 Fax +39 039 2872140

Export sales
 Jerry W. Kist
 107, rue Ten Eycken
 4850 PLOMBIÈRES - BELGIUM
 Tel. +32 47 755 56 67
 Fax +32 87 78 41 48
 j.kist@pagliero.com

MULTITEL INTERNATIONAL SAS
 87, rue du Morellon
 38070 ST. QUENTIN FALLAVIER - FRANCE
 Tel. +33 (0)4 74 94 63 19
 Fax +33 (0)4 74 94 46 97
 info@multitelinternational.com

Ed. 02/2010 - Sous réserve de modification - Soggetto a modifiche senza preavviso - Subject to change without notice - Technische Änderungen vorbehalten!